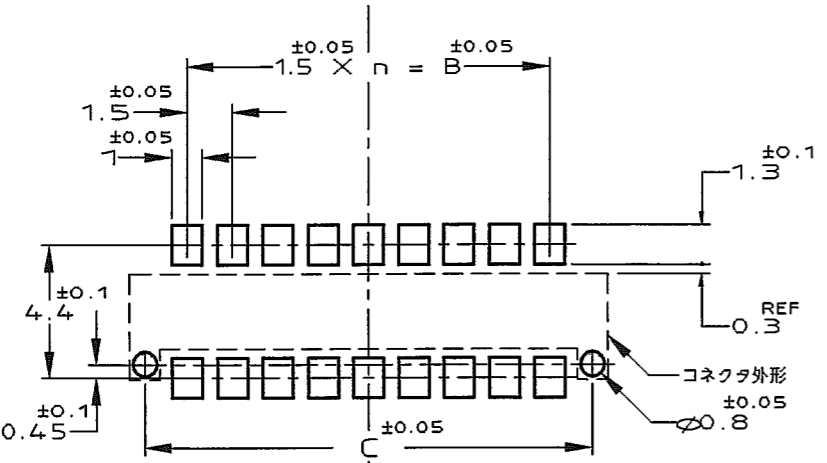
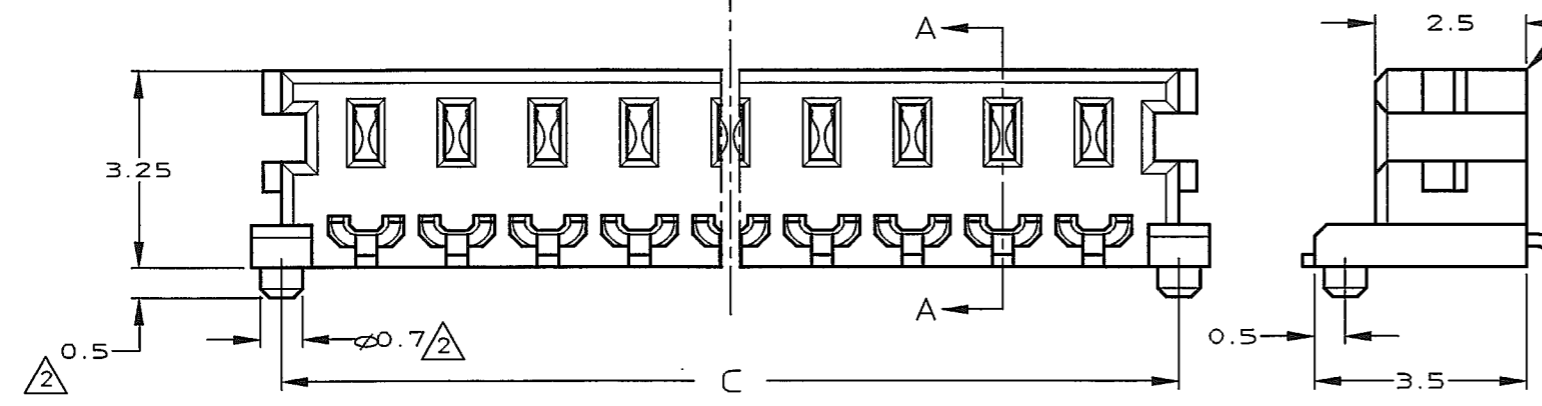
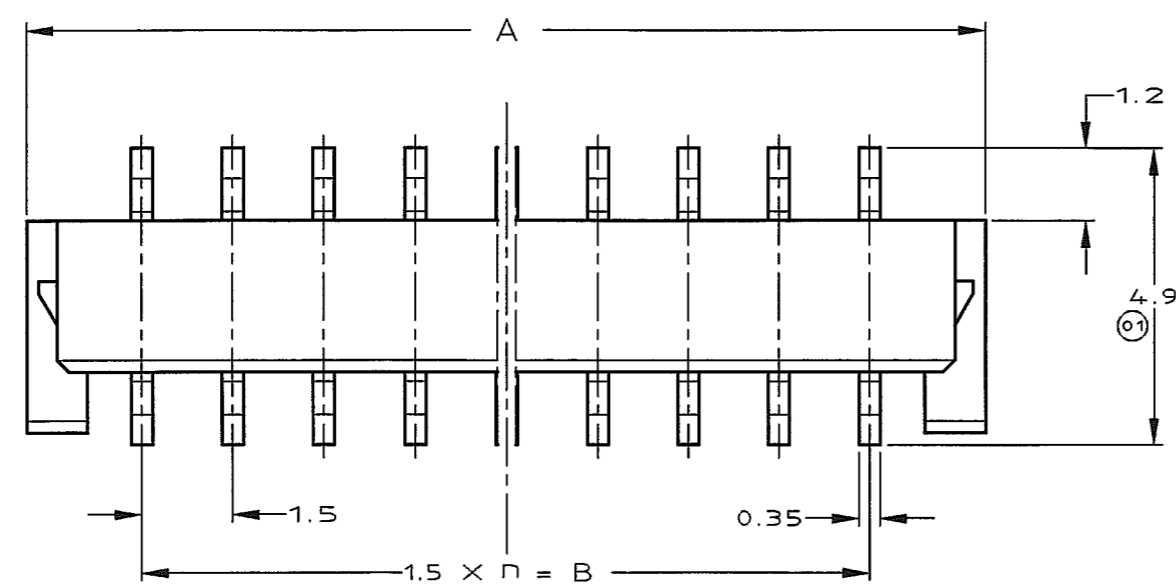


NUMBER 917570
METRIC

PRINT DIST
単位: 概 DIMENSIONS IN MM. DO NOT SCALE PRINT

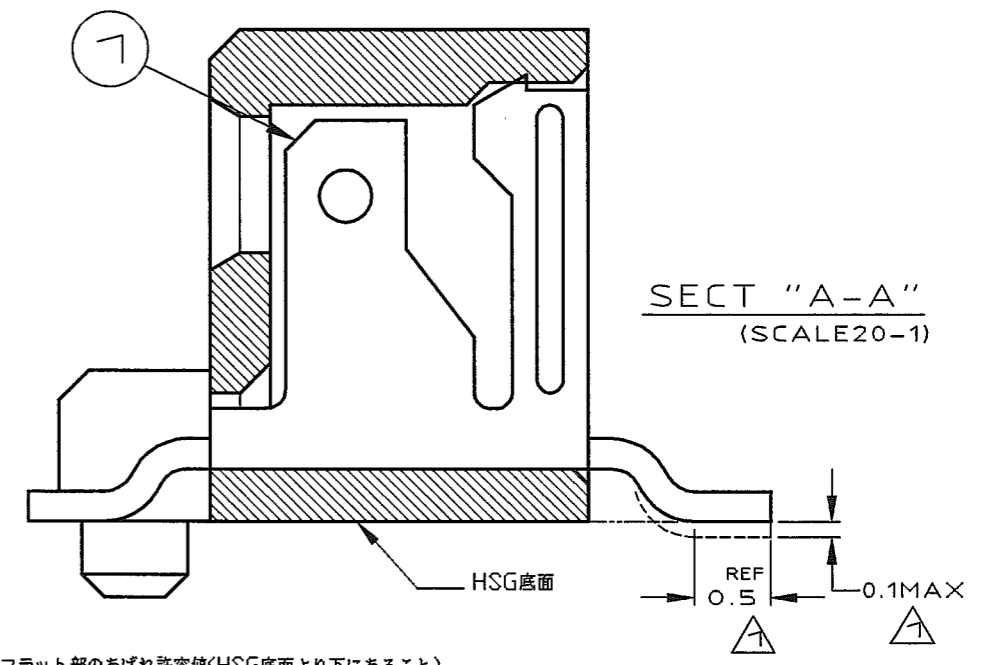
AMP-J010-2C
REV.3/93



推奨基板寸法
RECOMMENDED P.C.BOARD DIM.
(VIEW FROM CONN.SIDE.)

4 OBSOLETE PARTS: OBSOLETE CIS STREAMLINING PER D.RENAUD/D.SINISI

	C	n	B	A	極数 Pos.	AMP型番 AMP PART NUMBER
OBSOLETE	7.3	3	4.5	8.3	4	917570-4
	11.8	6	9	12.8	7	917570-7
	14.8	8	12	15.8	9	917570-9
	17.8	10	15	18.8	11	4-917570-1
	19.3	11	16.5	20.3	12	4-917570-2
	7.3	3	4.5	8.3	4	6-917570-4
	11.8	6	9	12.8	7	6-917570-7
	14.8	8	12	15.8	9	6-917570-9
	17.8	10	15	18.8	11	7-917570-1
	19.3	11	16.5	20.3	12	7-917570-2
	7.3	3	4.5	8.3	4	8-917570-4
11.8	6	9	12.8	7	8-917570-7	
14.8	8	12	15.8	9	8-917570-9	
17.8	10	15	18.8	11	9-917570-1	



注記
 △ タインフラット部のあばれ許容値(HSG底面より下にあること)
 △ 6-917570-X, 7-917570-X, 8-917570-X 及び 9-917570-X はボスなし
 △ 8-917570-X 及び 9-917570-X は金めっきタイプ、他は半田めっきタイプ

NOTE
 △ FLATNESS OF TINE SOLDER SURFACE.
 △ 6-917570-X, 7-917570-X, 8-917570-X, 9-917570-X NO BOSS.
 △ 8-917570-X, 9-917570-X Au PLT. OTHER TIN-READ PLT.

ITEM NO.	名称 / NAME	材質 / MATERIAL
2	HDR. HOUSING	46ナイロン(黒) 46NYLON 94V-0(BLACK)
7	リセ コンタクト REC. CONTACT	りん青銅 1.27µm以上のNi下地めっきの上は接触部0.2µm以上のAuめっき、タイン部Auフラッシュ Ph-Br FINISH UNDER Ni 1.27µm MIN, CONTACT AREA Au 0.2µm MIN, TINE AREA Au FLASH
7	リセ コンタクト REC. CONTACT	りん青銅 1.27µm以上のNi下地めっきの上は全面2µm以上の錫めっき Ph-Br FINISH UNDER Ni 1.27µm MIN, SURFACE Sn 2µm MIN

REV	DESCRIPTION	DATE	BY	CHK
D1	REVISED PER ECO-09-026444	28NOV 09	KK	AEG
D	変更 REVISED (FJ00-0129-03)	17.11.96	Y.K.S.M.	
C1	変更 REVISED (FJ00-2086-02)	31OCT '02	Y.K.S.M.	
C	変更 REVISED (FJ00-1692-02)	20AUG '02	Y.K.S.M.	
B	変更 REVISED (FJ00-1513-00)	08OCT '00	K.R.S.M.	
A	変更 REVISED (FJ00-2161-99)	12JUN '99	Y.K.I.H.	
O1	変更 REVISED (FJ00-4278-96)	04MAR '96	K.I.I.H.	
O	制定 RELEASED (FJ00-2793-95)	03JUL '95	K.I.I.H.	
LTR	変更 (REVISION RECORD)		DR	CHK

Copyright ©1995年 Tyco Electronics AMP K.K. ALL RIGHTS RESERVED.

tyco Electronics Tyco Electronics AMP K.K. Kawasaki, Japan

名称(NAME) ヘッダー アセンブリ
 min VP 1.5mm WtoB コネクタ
 HDR Ass'y, mini VP 1.5mm WtoB CONN

一般公差 (GENERAL TOLERANCE)
 10mmF : ±0.2
 10mm以下 : ±0.25
 30mm以下 : ±0.3
 角 度 : ±3'

尺 度(SCALE) 8-1
 番 号(No.) 917570
 尺 寸 8-1
 番 号(No.) J
 尺 寸 8-1
 番 号(No.) J

REV. D1 SHEET 1 OF 1

(CUSTOMER DRAWING) 顧客用図面